

Disk Tunneldiskmaskin med dubbel slutsköljning, 200 korgar/tim, el, ESD, 50 HZ

Produkt # _____

Modell # _____

Namn # _____

SIS # _____

AIA # _____

**535100 (EDR20PER5V)**

Tunneldiskmaskin med dubbel slutsköljning, 200 korgar/tim, matning höger > vänster. ESD, CLEAR BLUE filtersystem, touchpanel.

535092 (EDR20PEL5V)

Tunneldiskmaskin med dubbel slutsköljning, 200 korgar/tim, matning vänster > höger. ESD, CLEAR BLUE filtersystem, touchpanel.

Kort specifikation

Pos.

Tunneldiskmaskin med dubbel slutsköljning, matning höger>vänster (535100) och vänster>höger (535092). ESD energiåtervinning som återvinner energin från ångan i maskinen för att värma inkommande vatten till genomströmmaren. Dubbel slutsköljning med inbyggd tryckreduceringsventil garanterar rätt sköljtryck för optimalt resultat. MWC (maximum water contact) diskarmar placerade i matningsriktningen för ökad kontakttid. Med medium fördiskmodul som fungerar med kallt vatten på max 40 °C. Kraftfulla diskpumpar och specialdesignade disk- & sköljarmar ger optimal rengöring. Slutsköljning med rent vatten på 85°C. Använder 0,9 l vatten/korg. Tre olika matningshastigheter är valbara, max kapacitet 200 korgar/timme. Touch panel för enkel hantering. Ljud och värmeisolerade skjutdörrar i alla tankar med enkel åtkomst till hela tanken. CLEAR BLUE filtersystem tar bort merparten av smutsen i diskvattnet. Inbyggd automatisk tömningsventil. Med hygieniserings- och självrengöringsprogram. Då maskinen är moduluppbyggd går den att få levererad i moduler, även lätt att uppgradera efter behov.

Huvudfunktioner

- IP25-skydd mot vatten och fasta föremål.
- Intuitiv touchskärm med användarvänlig display för att enkelt övervaka maskinens status. Tre nivåer av interaktion med maskinen visar relevanta meddelanden och information till operatören, underhållspersonal eller auktoriserad servicepartner.
- Alla interna komponenter: disk- och sköljarmar, tankfilter, kan lätt tas bort för rengöring.
- Utrustad med USB-port gör det enkelt att ladda ner data samt uppdatera maskinparametrar.
- Inbyggd dräneringsventil i tanken, möjliggör automatisk tömning och fyllning utan något avbrott av diskprocessen.
- CLEAR BLUE filtersystem tar bort merparten av smutsen i diskvattnet.
- Fördiskmaskinen använder kallt vatten för att matrester inte ska fastna på diskgodset och på så vis få bättre prestanda.
- Justerbara ben som ger åtkomst under maskinen för rengöring.
- Motviktsbalanserad dörr gör det enkelt att komma åt disk- och spolutrymmet. Dörren är isolerad med injicerat skum vilket ger styrka samt minskar brus och värmeförlust.
- Automatisk tömning och rengöring som standard.
- Dubbel slutsköljning maximerar användningen av sköljvatten och ger ett rent diskresultat.
- Tre matningshastigheter kan väljas av operatören via kontrollpanelen och justeras på plats.
- Redo för OnE connectivity-anslutning.
- Maxkapacitet: 200 korgar / h.

Konstruktion

- Diskmaskinens struktur hålls samman med en gedigen 50x50mm rostfri stålräm för långsiktig hållbarhet.
- Alla elektriska komponenter placeras i en central låda isolerad från vatten och ånga för att säkerställa hög tillförlitlighet.
- Extern förberedd för inkommande vatten, avlopp, disk och sköljmedelsanslutningar för snabb och enkel installation.
- Alla huvudkomponenter är tillverkade motståndskraftiga 304 rostfritt stål: extern front, sidopaneler och interna kammare. disk- och sköljarmar, dörrar och korgtransportsystemet.
- Modulkonstruktion gör att maskinen både kan delas upp för leverans, men också vara anpassningsbar och uppgraderas på plats och över tid.
- Djupdragen pressad disk tank med helt rundade hörn, sluttande mot avloppet för att förhindra smutsuppsamling, ger snabb dränering på bara några minuter. Utan förekomst av svetspunkter erbjuder trycktanken en garanterad vattentät lösning.

Hållbarhet

- Auto-start/stopp för olika zoner säkerställer att zonen körs endast när en korg passerar genom



den. Detta minskar både vattenförbrukning och ljudnivå.

- Ingen kammare har inre rör och därför inga dolda smutsfällor.
- Inbyggd tryckreduceringsventil garanterar konstant tryck under hela slutspolningen, oavsett tryck på inkommande vatten.
- Självdränerande vertikala diskpumpar säkerställer maximal hygien.
- Automatisk säkerhetskopiering som aktiveras när fel uppstår. Guidad felsökning för snabba korrigeringar inklusive 150 preciserade aviseringar och 23 lättförstådda steg att följa.
- Dubbel sköljning med stabiliserad tryckventil garanterar sköljvattenförbrukning på 0,9 liter / korg, vilket ger en låg vatten, disk, sköljmedel och- energiförbrukning
- Inbyggd ESD energiåtervinning som återvinner energin från ångan i maskinen för att värma tankar samt inkommande vatten till genomströmmaren.

Medföljande tillbehör

- 2 av Kit stänkhuv för tunneldiskmaskin PNC 865498 med singel/dubbel slutspolning, 200 mm.

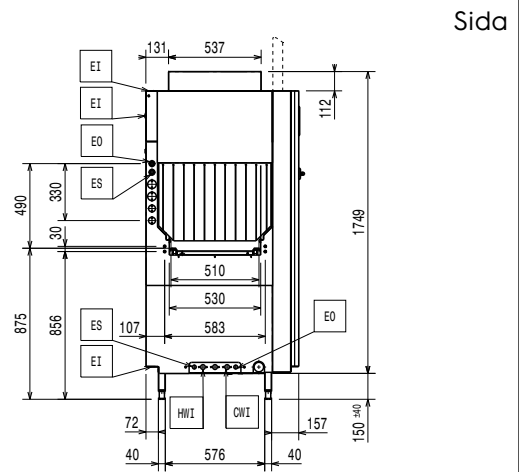
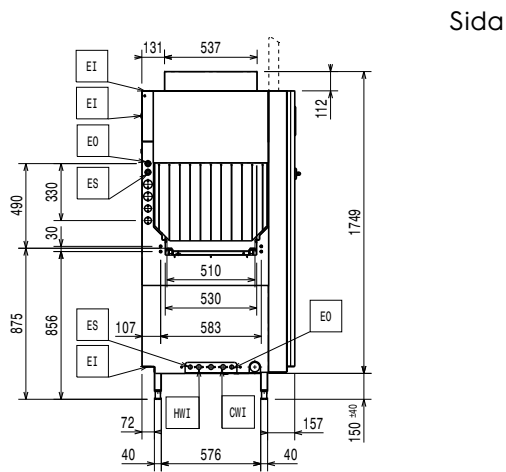
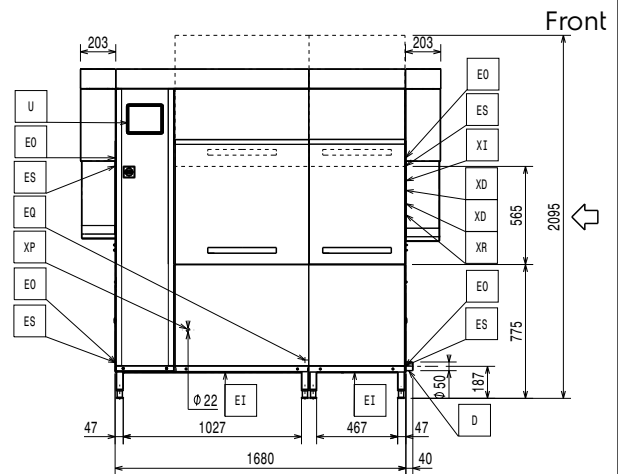
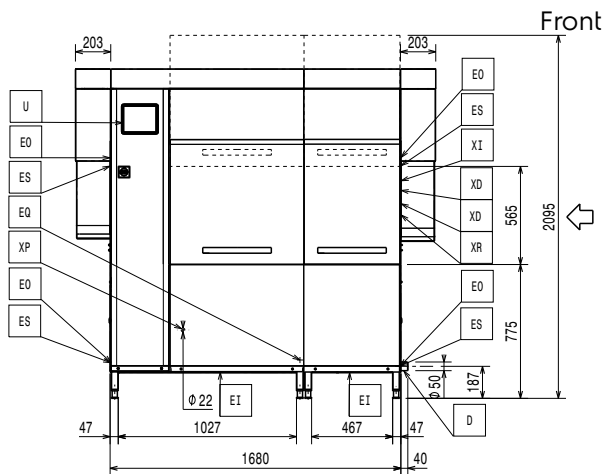
Övriga Tillbehör

- Medium tork för green&clean tunneldiskmaskin med dubbel slutsköljning. PNC 535097
- Stor tork för green&clean tunneldiskmaskin med dubbel slutsköljning. PNC 535098
- Tork, hörnmodell för green&clean tunneldiskmaskin med dubbel slutsköljning. PNC 535099
- Medium tork utan dörr för tunneldiskmaskin, 50HZ & 60HZ med dubbel slutsköljning PNC 535141
- KONSOL F. UNDERHYLLA & GALLERUNDERHYLLA T TUNNELDISKMASKIN M STÄNKSKYDD PNC 865235
- Kit vattenmjukgörare för tunneldiskmaskin PNC 865284
- Kit flödesenhet för tunneldisk PNC 865286
- HACCP koppling för Multi Rinse PNC 865490
- Kit vattenmjukgörare & RO samt vattenmjukgörare för tunneldiskmaskin med atmosfärisk genomströmmare. PNC 865494
- Silikongardiner för tunneldisk med singel slutspolning. PNC 865503
- Zero lime device eftermonteringskit för green&clean tunneldiskmaskin med dubbel slutsköljning PNC 865507
- Anslutningskit för kretskort (petra 2) innehållande DIN skena, plintar och kablar. PNC 865508
- Kit med 6 diskorgar (2xflata tallrikar 867002, 2xbrickor 867004, 1xglas&koppar 867007, 1xbestick 867009) PNC 867050
- Kit med 9 diskorgar (3xflata tallrikar 867002, 2xbrickor 867004, 2xglas&koppar 867007, 2xbestick 867009) PNC 867051
- ETHERNET BOARD (NIU) PNC 922696



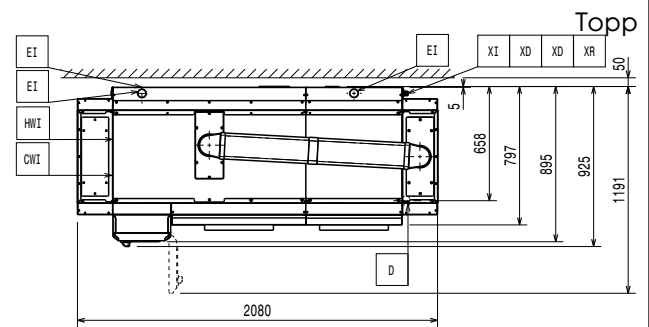
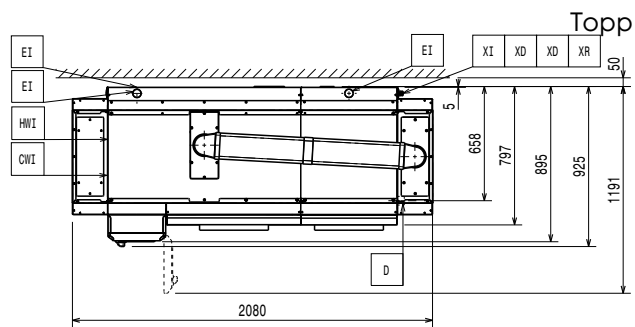
Electrolux
PROFESSIONAL

Disk
Tunneldiskmaskin med dubbel slutsköljning,
200 korgar/tim, el, ESD, 50 HZ



- CWI = Kallvatten
- D = Avlopp
- EI = Elektrisk anslutning
- EO = Eluttag
- EQ = Ekvipotentiaal skruv
- ES = El-signal In/Ut
- HWI = Varmvatten
- U = USB-port
- WI = Vatten inlopp

- CWI = Kallvatten
- D = Avlopp
- EI = Elektrisk anslutning
- EO = Eluttag
- EQ = Ekvipotentiaal skruv
- ES = El-signal In/Ut
- HWI = Varmvatten
- U = USB-port
- WI = Vatten inlopp



**Elektricitet**

Ljudnivå:

<62 dBA

Spänning:

535100 (EDR20PER5V)	380-415 V/3N ph/50 Hz
535092 (EDR20PEL5V)	380-415 V/3N ph/50 Hz

Anslutningseffekt: 26.5 kW**El, min¹:** 16.5 kW

When the machine is run at DIN 10512 compliant speed.

Värmeelement för diskstank: 7 kW

Pre-wash tank heating element are activated only during sanitation cycle.

Värmeelement i boiler: 14 kW**Fördiskpump, storlek:** 0.37 kW**Wash pump size:** 1.5kW**Diskstank, värmeelement:** 10 kW**Vatten****Vattenanslutning** G 3/4"**Inlet cold water line size:** G 3/4"**Dimension avloppsanslutning** 50mm**Tryck inkommande vatten:** 1.5-6 bar**Temperatur inloppsvatten för sköljning:** 50 - 65 °C**Temperatur inkommande varmvatten för diskzon och sköljzon:** 10 - 30 °C**Hårdhet inkommande vatten:** 14 °fH / 8°dH

When below 7°fH/4°dH special detergent and rinse aid are needed.

Peak rate of drain flow: 2.5 l/s**Pre-wash tank size:** 35 l**Wash tank size:** 70 l**Konstant sköljvatten konsumtion:****Viktig information****Kapacitet vid max hastighet:** 200 korgar/3600 Tallrikar**Kapacitet vid mellan hastighet:** 148 korgar/2664 Tallrikar**Kapacitet låg hastighet (DIN norm)** 95 korgar/1710 Tallrikar**Fördisktemperatur** 10-40°C**Disktemperatur** 55 - 65 °C**Sköljtemperatur:** 85 °C**Ytermått, bredd** 2080 mm**Ytermått, djup** 925 mm

For transportation purpose only, the depth can be reduced to either 895mm by removing the main switch button or 797mm by removing the control box and the door handle.

Ytermått, höjd 1908 mm**Höjd med luckan öppen:** 2095 mm**Dimensioner matningsöppning (bredd):** 530 mm**Dimensioner matningsöppning (höjd):** 490 mm**Frakthöjd:**

535100 (EDR20PER5V) 2068 mm

535092 (EDR20PEL5V) 2070 mm

Fraktbredd:

535100 (EDR20PER5V) 1006 mm

535092 (EDR20PEL5V) 1010 mm

Fraktdjup:

535100 (EDR20PER5V) 1811 mm

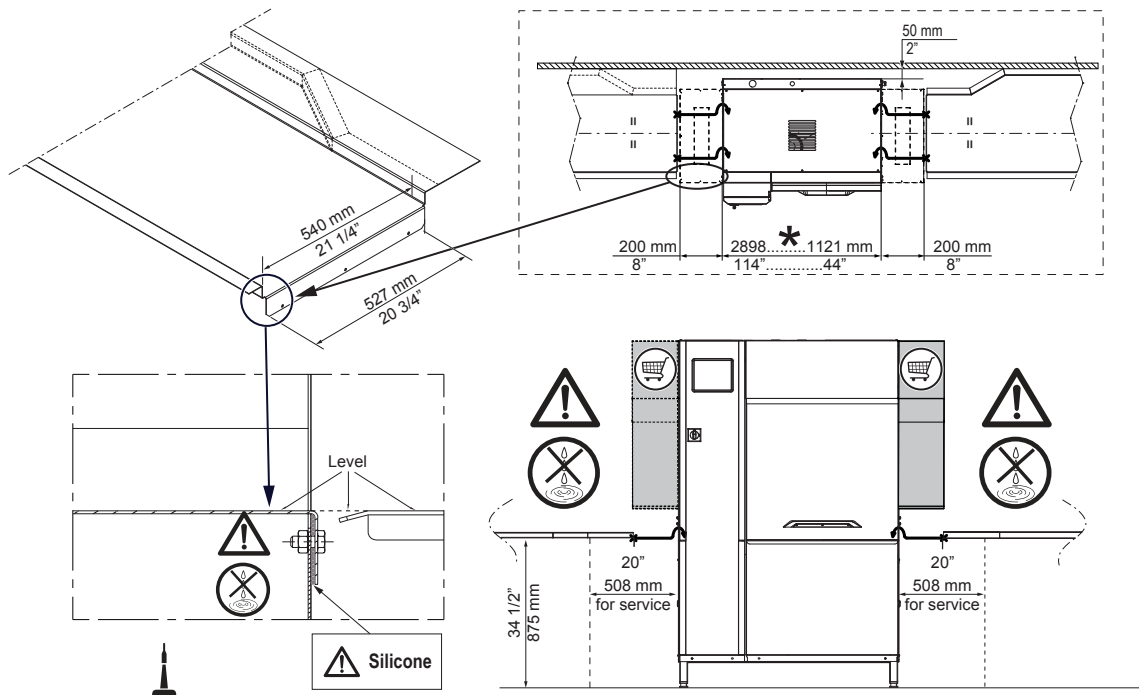
535092 (EDR20PEL5V) 1810 mm

Fraktvolym:535100 (EDR20PER5V) 3.77 m³535092 (EDR20PEL5V) 3.78 m³

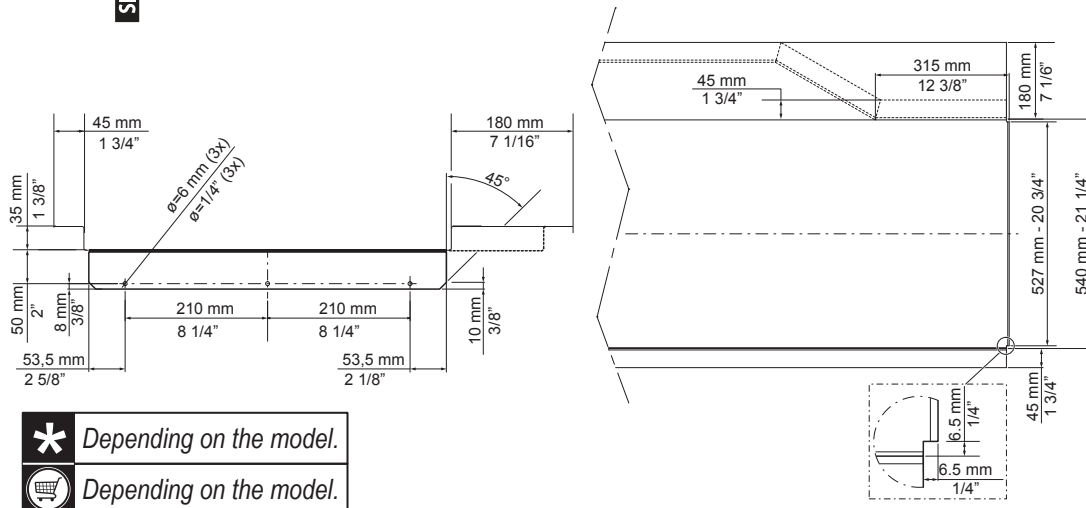
Reference norm used to measure the noise: IEC60335-2-58 annex AA.

Table to table distance: 1680 mm**Frånluft**

RECOMMENDED TABLE CONNECTION



⚠ Apply silicone between the machine and the table and make sure that there are not any water leakages.
Reference code 059611 for recommended silicone by Electrolux.



- *** Depending on the model.
- Depending on the model.

All tables must be connected to the dishwashing units according to local regulations and industry standards which may differ from the recommendations herein suggested. Electrolux Professional is not liable for any failure in complying with local design standards.

DOC. NO. 59566QD00
EDITION 01.2020